

Gamma cottura modulare Fry top elettrico con piastra in acciaio al cromo lucido

ARTICOLO N° _____

MODELLO N° _____

NOME _____

SIS # _____

AIA # _____

**392073 (Z9FTEHCS00)**

Fry top elettrico con piastra in acciaio al cromo lucido, liscia e inclinata, controllo termostatico. Raschietto incluso

Descrizione

Articolo N° _____

Può essere installato su basi neutre e refrigerate, supporti a ponte o a sbalzo. Superficie di cottura liscia in acciaio al cromo lucido. Temperatura da 120°C a 280°C. Cassetto rimovibile posizionato sotto la superficie di cottura per la raccolta grassi. Pannelli esterni in acciaio inox con finitura Scotch Brite. Piano di lavoro in acciaio inox stampato in un unico pezzo (spessore 2 mm). Bordi laterali a taglio laser ad angolo retto per una perfetta giunzione con altre unità.

Approvazione: _____

Caratteristiche e benefici

- L'unità può essere installata su basi neutre, supporti a ponte o a sbalzo.
- L'ampio foro di scarico sulla superficie di cottura permette di raccogliere i residui grassi all'interno di un contenitore (1 litro di capacità) posizionato sotto la superficie di cottura.
- Resistenze in incoloy posizionate sotto la piastra di cottura.
- Termostato di sicurezza e controllo termostatico.
- Le unità sono dotate di controllo separato per ogni mezzo modulo.
- Alzatina su tre lati facile da rimuovere per le operazioni di pulizia.
- Superficie di cottura in acciaio al cromo lucidato con spessore 15 mm per risultati di cottura ottimali.
- La particolare forma delle manopole protegge dalle infiltrazioni di acqua.
- Certificazione di protezione: grado IPX5.
- Temperatura da 120 ° a 280 ° C.
- La superficie in acciaio al cromo lucidato evita la mescolanza di aromi e sapori dei vari cibi cucinati.
- Adatto per installazioni da banco

Costruzione

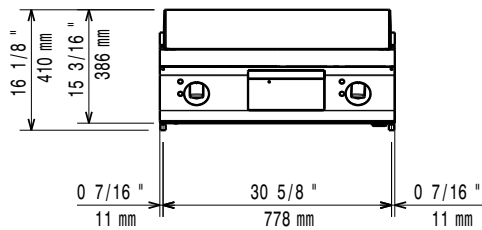
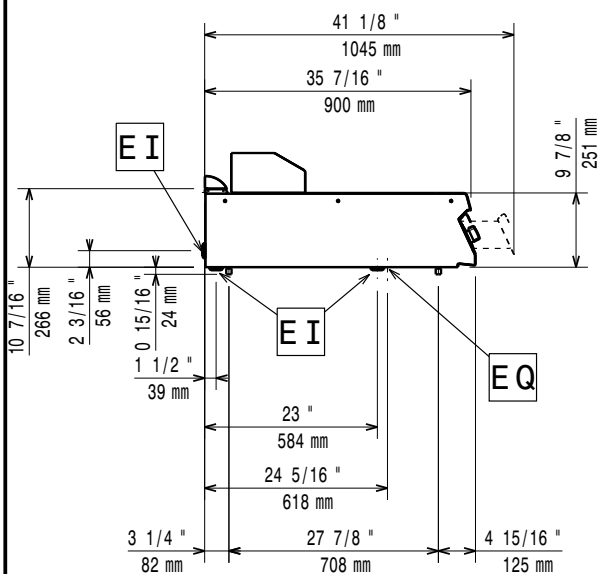
- Pannellatura esterna in acciaio inox con finitura Scotch Brite
- Piano di lavoro in acciaio inox AISI 304, spessore 2 mm.
- I modelli hanno bordi laterali ad angolo retto per consentire giunture a livello tra le unità ed eliminare la possibilità di infiltrazioni.
- Superficie di cottura completamente liscia.
- L'unità ha una profondità di 900mm per offrire una superficie di lavoro di più grandi dimensioni.

Accessori inclusi

- 1 x Raschietto per fry top liscio e brasiera multifunzione PNC 164255

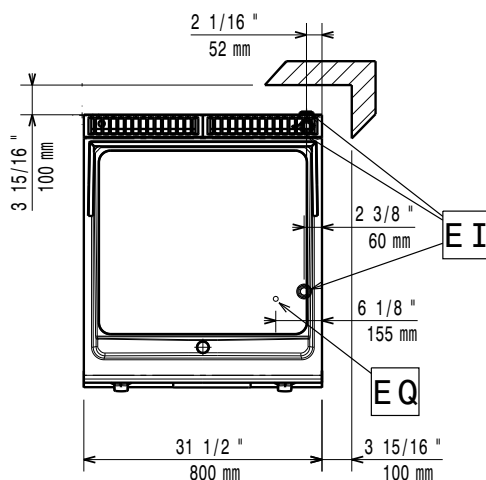
Accessori opzionali

- Raschietto per fry top liscio e brasiera multifunzione PNC 164255
- Kit per sigillatura giunzioni PNC 206086
- Supporto per soluzione a ponte da 800 mm PNC 206137
- Supporto per soluzione a ponte da 1000 mm PNC 206138
- Supporto per soluzione a ponte da 1200 mm PNC 206139
- Supporto per soluzione a ponte da 1400 mm PNC 206140
- Supporto per soluzione a ponte da 1600 mm PNC 206141
- Corrimano laterale destro e sinistro PNC 206165
- Corrimano frontale da 800 mm PNC 206167
- Piano porzionatore da 800 mm PNC 206186
- Corrimano frontale da 1200 mm PNC 206191
- Corrimano frontale da 1600 mm PNC 206192
- 2 pannelli per copertura laterale di funzioni top (altezza 250 mm, profondità 900 mm) PNC 206321
- Kit bacinella raccolta grasso/olio per fry top PNC 206346
- Griglia per camino per funzioni da 400 mm PNC 206400
- Coperchio per fry top PNC 206455
- Convogliatore scarico acqua per fry top modulo intero PNC 216153

Fronte

Lato


EI = Connessione elettrica

EQ = Vite Equipotenziale

Alto

Elettrico

Tensione di alimentazione:	380-400 V/3 ph/50-60 Hz
Potenza installata max:	15 kW
Watt totali:	15 kW

Informazioni chiave

Se l'apparecchiatura viene montata vicino a apparecchi sensibili alla temperatura, uno spazio di sicurezza di circa 100 mm deve essere predisposto o prevista una qualche forma di isolamento termico.

Temperatura MIN:	120 °C
Temperatura MAX:	280 °C
Dimensioni esterne, larghezza:	800 mm
Dimensioni esterne, profondità:	900 mm
Dimensioni esterne, altezza:	250 mm
Peso netto:	90.5 kg
Peso imballo:	100 kg
Altezza imballo:	540 mm
Larghezza imballo:	1020 mm
Profondità imballo:	860 mm
Volume imballo:	0.47 m ³
Gruppo di certificazione:	EFT92
Larghezza superficie di cottura:	730 mm
Profondità superficie di cottura:	700 mm